



Industrial Gradhermetic S.A.E.

Edición: 1

Archivo ACAD: P-42852

SUPERNOVA

Tabla enrollamientos.

Hasta 1400 ancho luz.

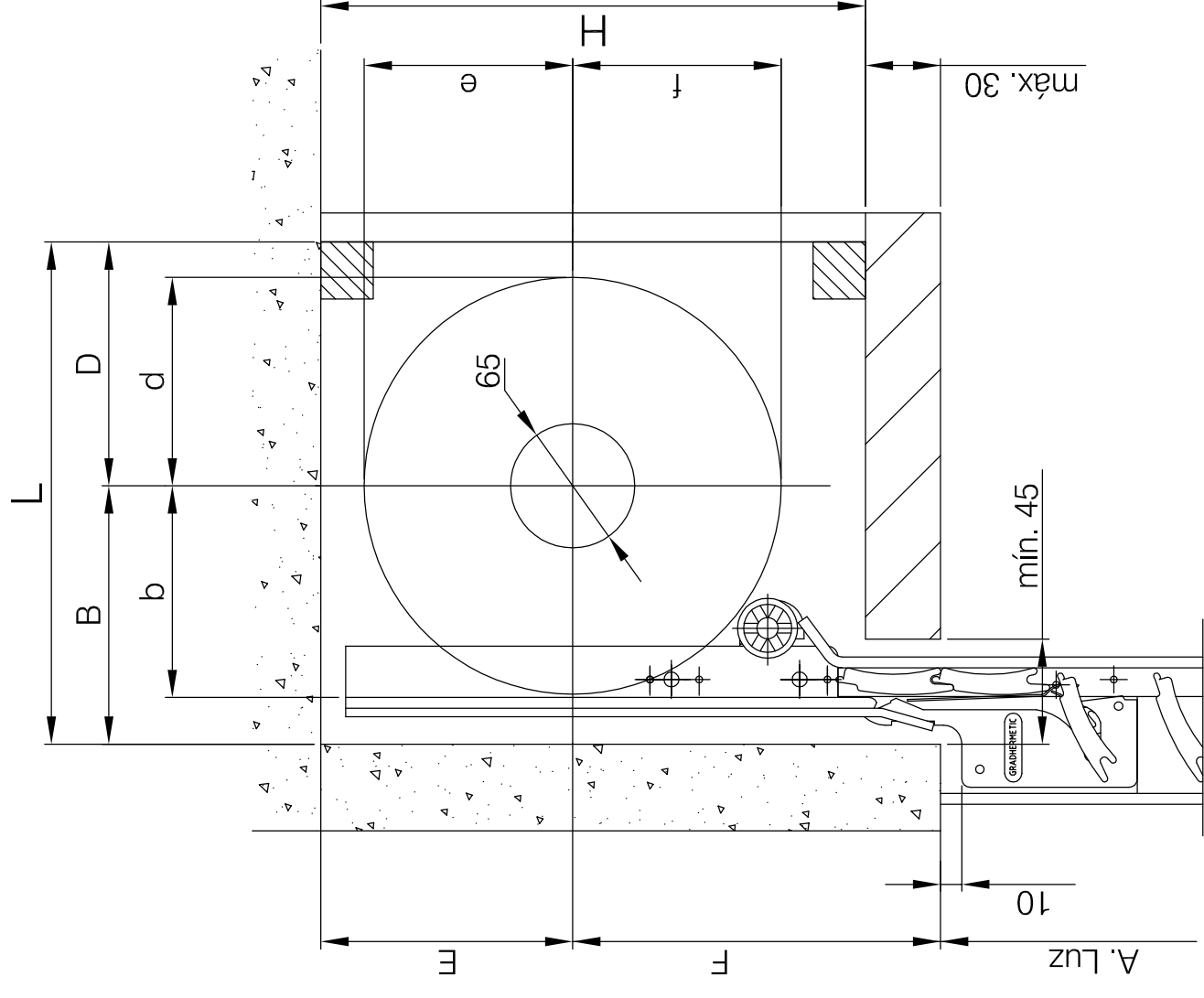
N- 42852

Dibujado: Carlos J.

Fecha: 20-11-2003

Escala: %

Altura luz	b	d	b+d Ø	B	D	L B+D	e	f	e+f Ø	E	F	H F+E
600	70	60	130	85	70	155	70	65	135	85	140	195
700	70	70	140	85	80	165	75	65	140	90	140	200
800	75	75	150	90	85	175	85	65	150	100	140	210
900	80	80	160	95	90	185	85	65	150	100	140	210
1000	90	85	175	105	95	200	90	75	165	105	150	225
1100	90	85	175	105	95	200	90	75	165	105	150	225
1200	90	85	175	105	95	200	95	85	180	110	160	240
1300	95	95	190	110	105	215	95	85	180	110	160	240
1400	95	95	190	110	105	215	100	90	190	115	165	250
1500	100	100	200	115	110	225	100	90	190	115	165	250
1600	105	100	205	120	110	230	105	90	195	120	165	255
1700	105	105	210	120	115	235	105	90	195	120	165	255
1800	105	105	210	120	115	235	105	95	200	120	170	260
1900	110	105	215	125	115	240	110	100	210	125	175	270
2000	110	110	220	125	120	245	110	100	210	125	175	270
2100	110	110	220	125	120	245	115	105	220	130	180	280
2200	110	110	220	125	120	245	115	105	220	130	180	280
2300	120	115	235	135	125	260	115	105	220	130	180	280
2400	120	115	235	135	125	260	120	110	230	135	185	290
2500	120	120	240	135	130	265	120	110	230	135	185	290
2600	125	120	245	140	130	270	130	110	240	145	185	300



Enrto. Interior.