



Industrial Gradhermetics S.A.E.

Edición: 6

Archivo ACAD: P-42852

SUPERNOVA

N- 42852-1

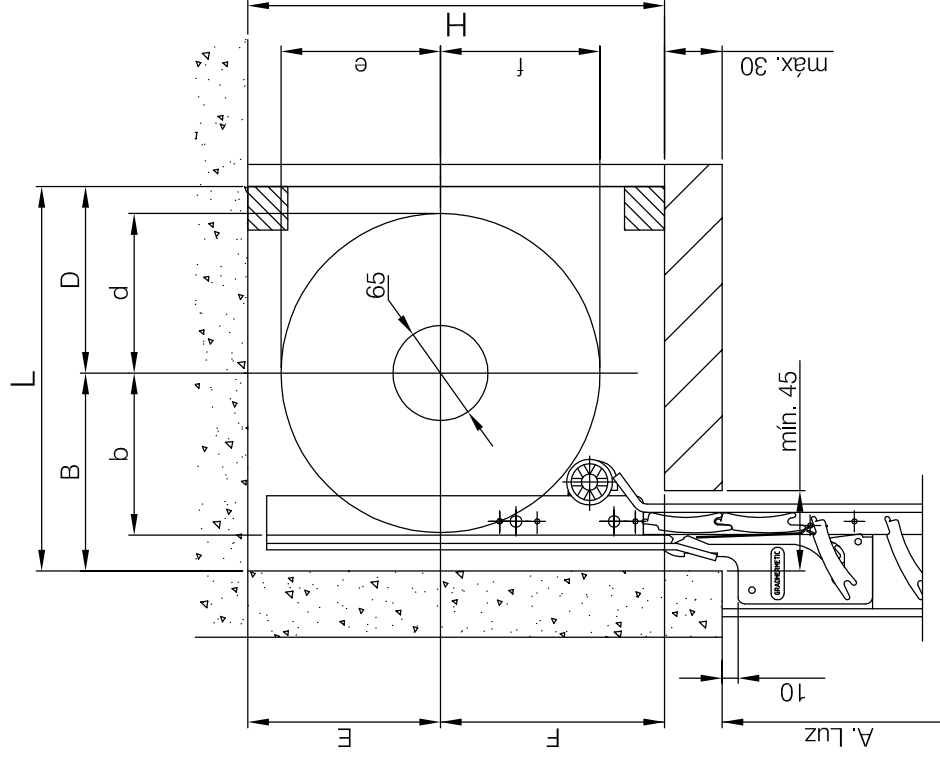
Tabla enrollamientos.

Desde 1400 a 2500 ancho luz.

Dibujado: Carlos J.

Fecha: 30-04-2010

Escala: %



Altura luz	b	d	b+d Ø	B	D	L B+D	e	f	e+f Ø	E	F	H F+E
600	70	65	135	85	75	160	70	65	135	85	110	195
700	80	70	150	95	80	175	75	65	140	90	110	200
800	80	75	155	95	85	180	85	65	150	100	110	210
900	80	85	165	95	95	190	85	70	155	100	115	215
1000	90	85	175	105	95	200	90	80	170	105	125	230
1100	90	85	175	105	95	200	90	80	170	105	125	230
1200	90	90	180	105	100	205	95	90	185	110	135	245
1300	95	100	195	110	110	220	95	90	185	110	135	245
1400	95	100	195	110	110	220	100	90	190	115	135	250
1500	100	100	200	110	110	225	100	95	195	115	140	255
1600	105	100	205	120	110	230	105	95	200	120	140	260
1700	105	105	210	120	115	235	105	95	200	120	140	260
1800	105	105	210	120	115	235	110	105	215	125	150	275
1900	110	105	215	125	115	235	110	105	215	125	150	275
2000	110	110	220	125	120	245	110	105	215	125	150	275
2100	110	115	225	125	125	250	115	105	220	130	150	280
2200	110	115	225	125	125	250	115	110	225	130	155	285
2300	120	120	240	135	130	265	115	115	230	130	160	290
2400	120	125	245	135	135	270	120	120	240	135	165	300
2500	120	125	245	135	135	270	125	120	245	140	165	305
2600	125	130	255	140	140	280	130	120	250	145	165	310

Enroto Interior.