

GRAD-STOR 80®

Persiana veneciana



de lámina ancha para exteriores.

GRADHERMETIC®

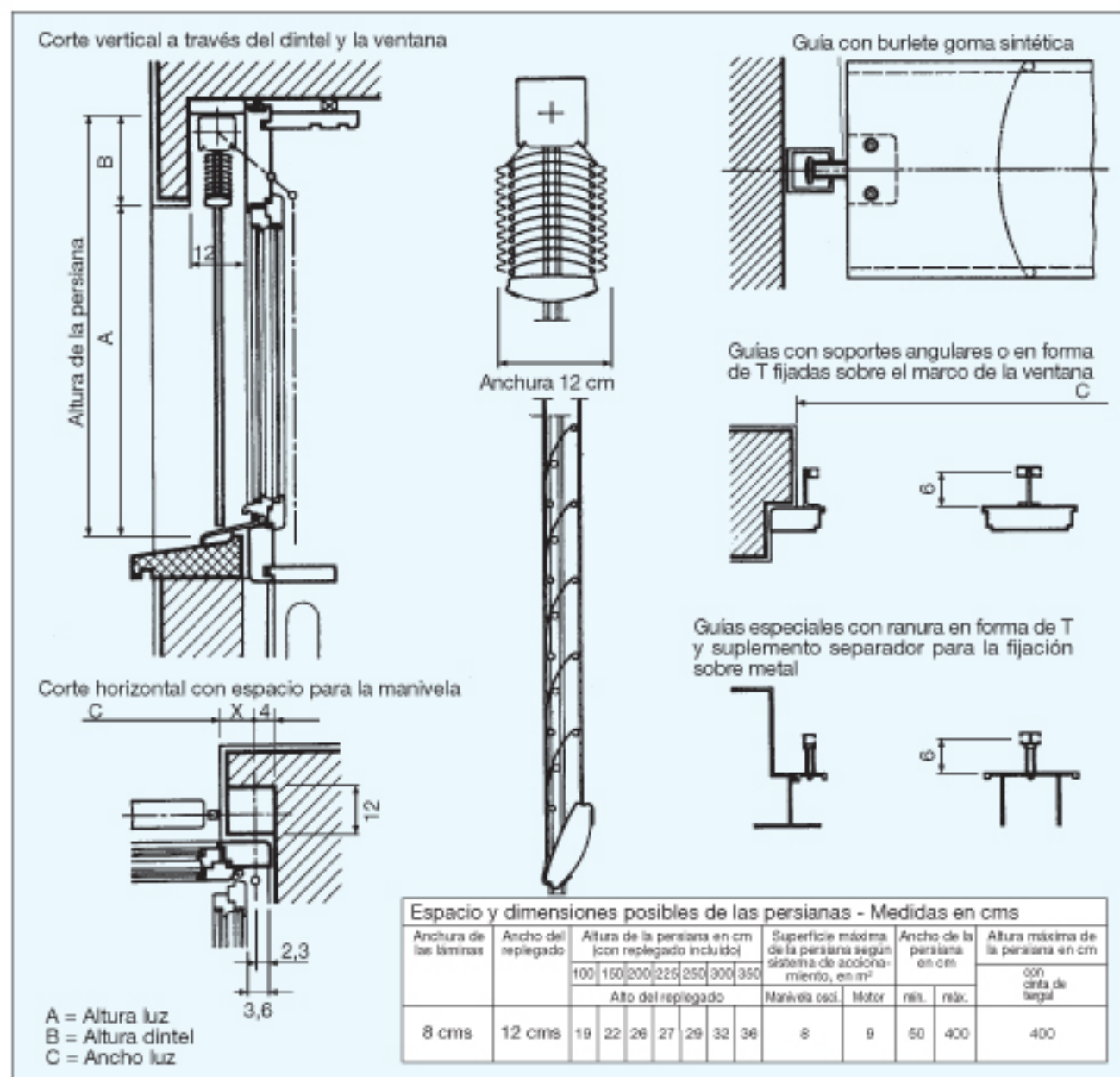
INDUSTRIAL GRADHERMETIC, S.A.E.

Persiana veneciana de lámina ancha para exteriores

Las persianas venecianas de láminas anchas para exteriores **GRAD-STOR 80** protegen eficazmente del deslumbramiento y del calor; permiten una graduación agradable de la luz.

El perfil más acentuado y el reborde lateral de las láminas aumentan considerablemente su estabilidad de manera que este modelo especial puede ser utilizado en condiciones normales como protección contra la intemperie.

Por otra parte la separación más amplia entre láminas proporciona, cuando están en posición horizontal una mejor visibilidad del exterior. Las persianas venecianas de láminas anchas **GRAD-STOR 80** son prácticamente silenciosas. Accionamientos por mando de varilla oscilante y eléctricamente. Disponibles en nuestra amplia gama de colores **GRADCOLORS**.



GRADHERMETIC®

INDUSTRIAL GRADHERMETIC, S.A.E.

INDUSTRIAL GRADHERMETIC, S.A.E. Fábrica y oficinas: Avda. Béjar, 345 Tel. 93 735 44 08
Fax 93 735 65 43 www.gradhermetic.com E-mail: info@gradhermetic.com 08226 TERRASSA (España)
Delegaciones: Barcelona Tel. 93 219 47 00 - Madrid Tel. 91 641 21 12 - Bilbao Tel. 94 671 13 18
Málaga Tel. 95 223 98 77 - Zaragoza Tel. 976 12 50 70 - Sevilla Tel. 95 563 04 51 - Valencia Tel. 96 369 64 13
Valladolid Tel. 983 29 55 11 - Vigo Tel. 986 26 30 12 - Palma de Mallorca Tel. 971 27 76 03
Santa Cruz de Tenerife Tel. 922 66 23 19. División internacional: París Tel. 33 1 60 91 33 77.